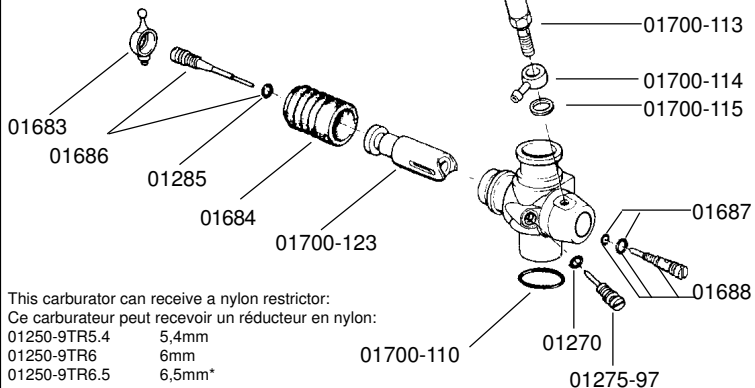


01700-101A .12 slide carburator

01700-101A Carburateur à tiroir .12

Carburator 01700-101A is supplied without restrictor
 Le carburateur 01700-101A est fourni sans venturi

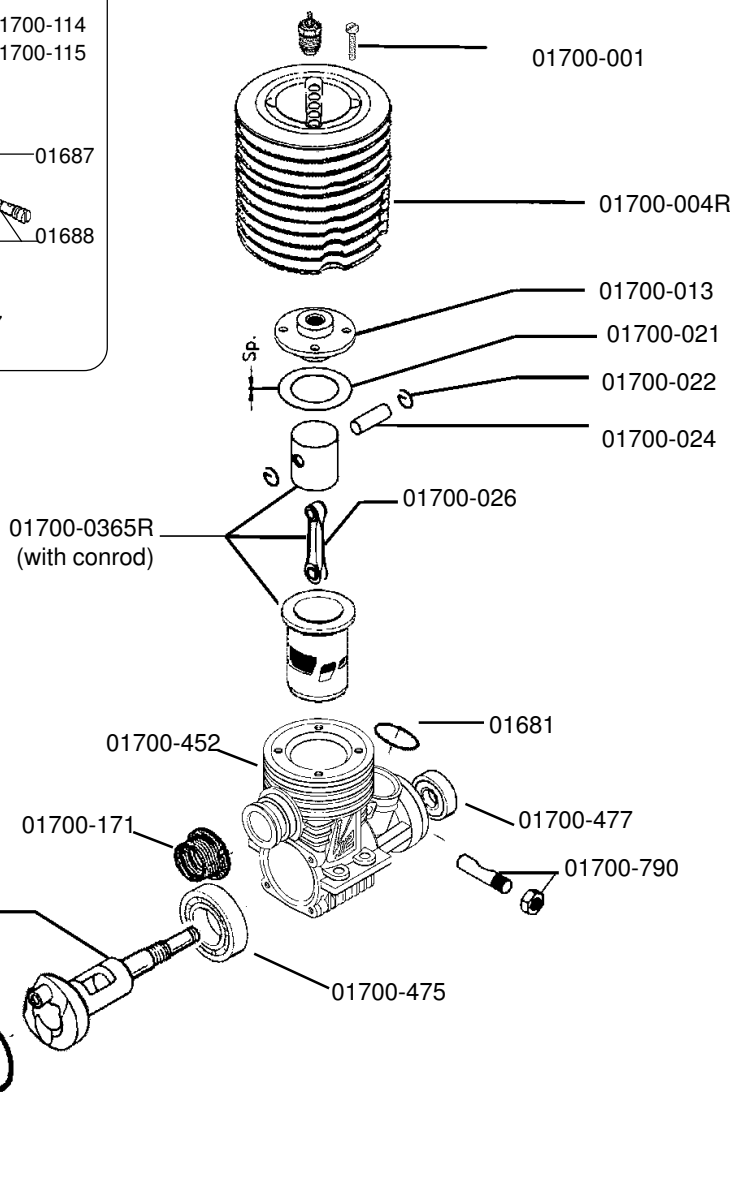


This carburator can receive a nylon restrictor:
 Ce carburateur peut recevoir un réducteur en nylon:

01250-9TR5.4	5,4mm
01250-9TR6	6mm
01250-9TR6.5	6,5mm*

01700-110

01270
01275-97

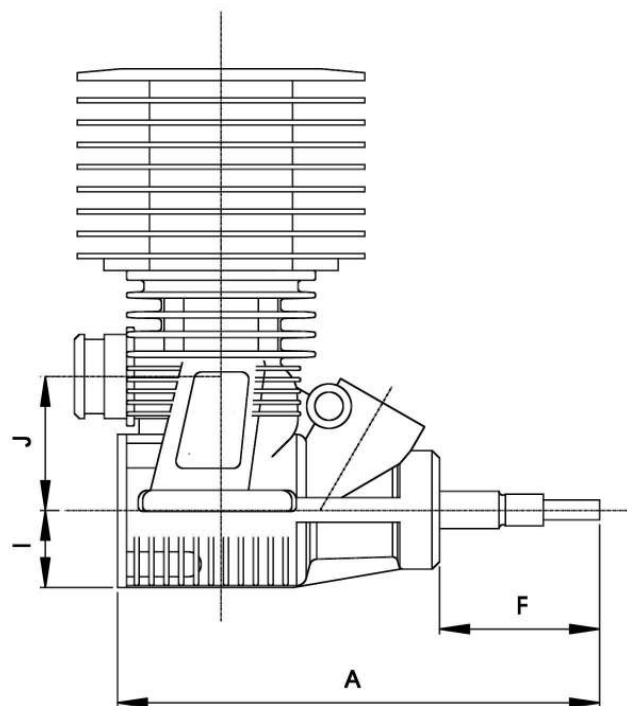
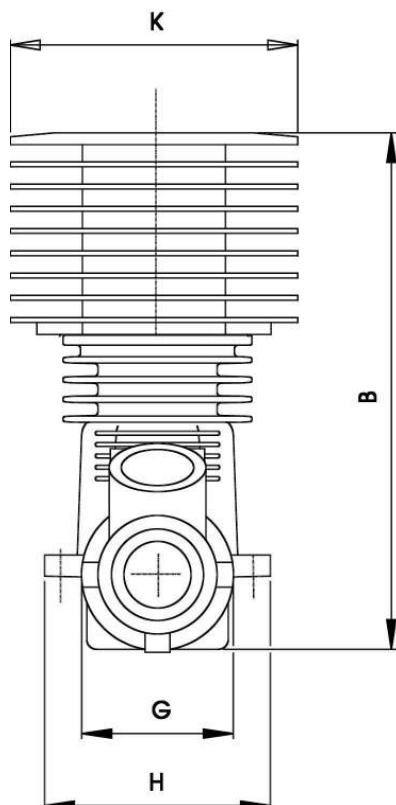
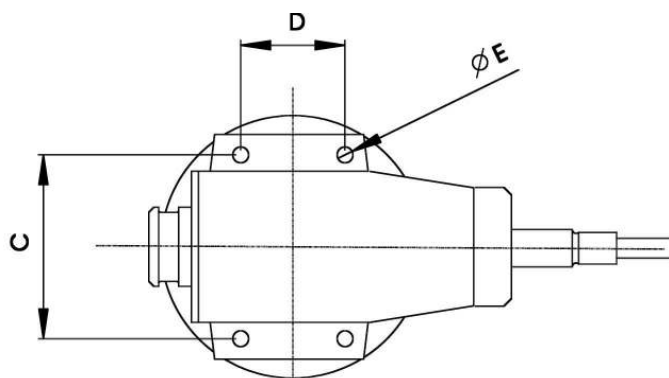


RB Products constantly improves its products, therefor changes can be made without prior notice.
 RB Products cannot be held responsible for any kind of damage or injury during building, storage, use or abuse of any of its products.

RB Products fait évoluer constamment sa production. De ce fait, des modifications pourront être effectuées sans notifications.
 RB Products ne pourra être tenu responsable de quelques dommages ou blessures que ce soit durant la construction, le stockage, l'usage ou l'abus d'aucun de ses produits.

Part # 01700-000515
RB Concept V12 Rody

Contents	Cylindrée	2.11cc
Bore	Alésage	13.8mm
Stroke	Course	14.00mm
Porting intake	Transferts	5
Porting exhaust	Echappement	1
Crankshaft	Vilebrequin	11.5mm serpent
Carburetor	Carburateur	Alu 6.5 + venturi 6.5mm
Weight	Poids	221 Gr
Compatible Glowplug	Bougies compatibles	#01050-4
*supplied with the engine.	*livrée avec le moteur	#01050-6*
		#01050-7


DIMENSION (mm)
RB Concept V12

A :	80.0	G :	25.5
B :	92.0	H :	39.0
C :	31.5	I :	12.5
D :	11.0	J :	23.0
E :	3.3	K :	45.0
F :	30.0		

Crankshaft pin : Diamètre du maneton : 4.28mm

Original head shims, usable until 16% nitro

Décompression d'origine, valable jusqu'à 16% de nitro

Head shim	Joint de culasse	0.3mm (1)
		0.3mm

Factory Settings:
Main-needle:

5 turns from closed.

Idle-needle :

2.5 turns from closed.

Réglages d'usine:
Pointeau principal :

5 tours depuis serré à fond

Pointeau de reprise :

2.5 tours depuis serré à fond

Suggested pipe/manifolds:
#E1751-193402

 In-line pipe set with
 V Turbo tuned pipe polished
 Short polished manifold

Coudes/résonateurs conseillé :
#E1751-193402

 Kit résonateur in-line avec :
 Résonateur in-line V Turbo poli
 Coude court poli