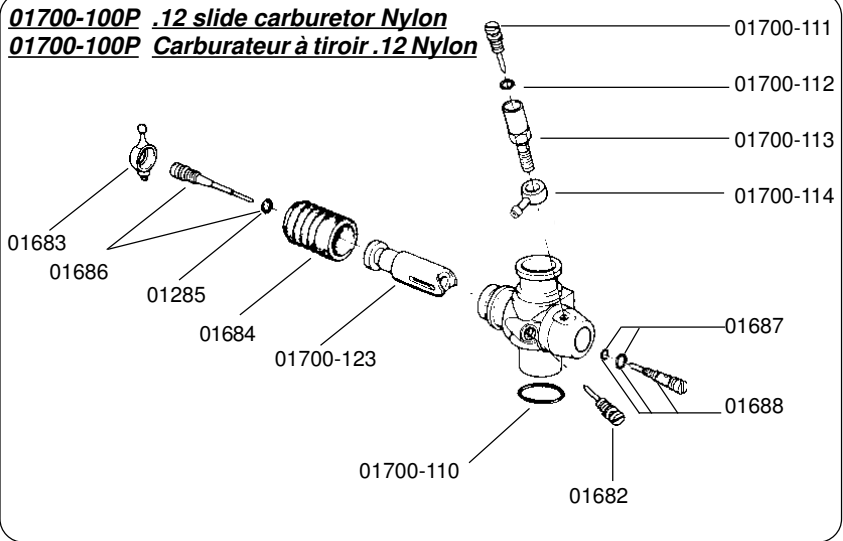
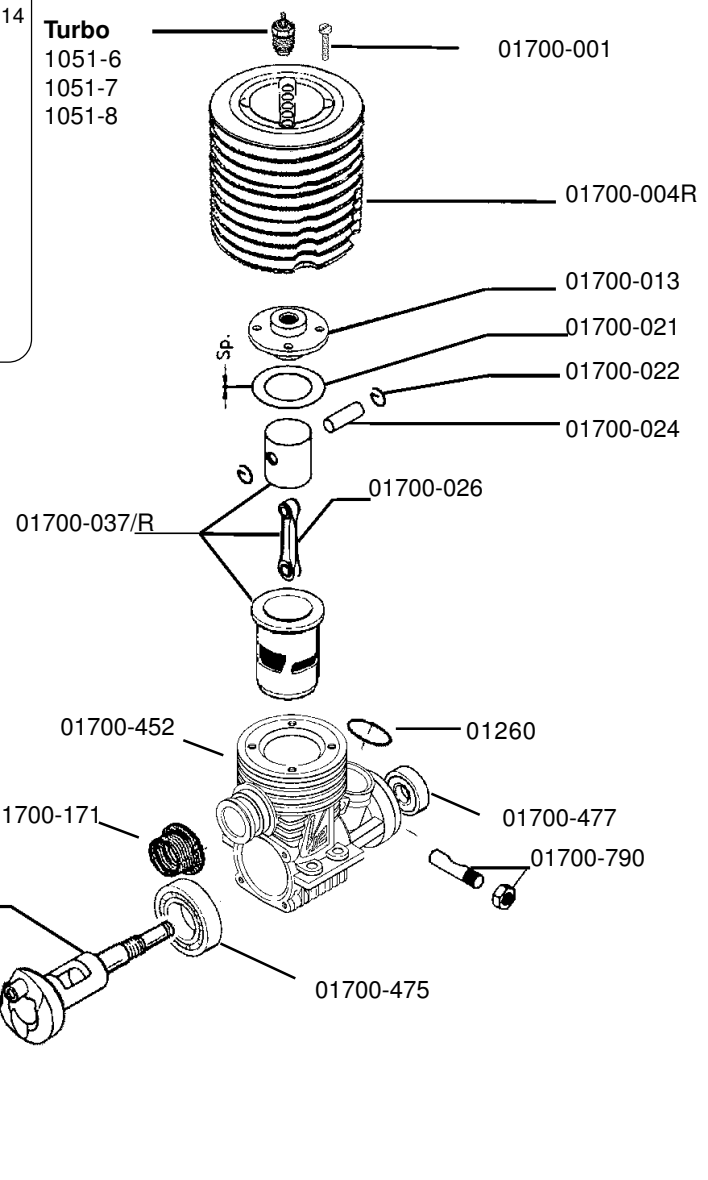


01700-100P .12 slide carburetor Nylon
01700-100P Carburateur à tiroir .12 Nylon



Turbo
 1051-6
 1051-7
 1051-8

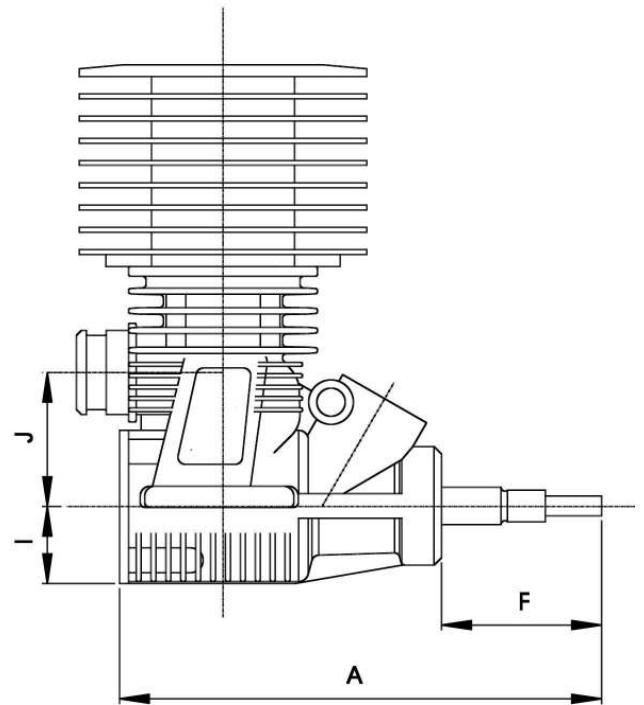
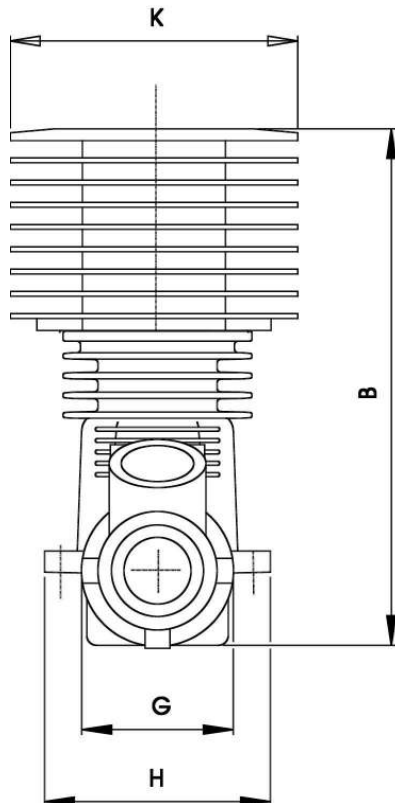
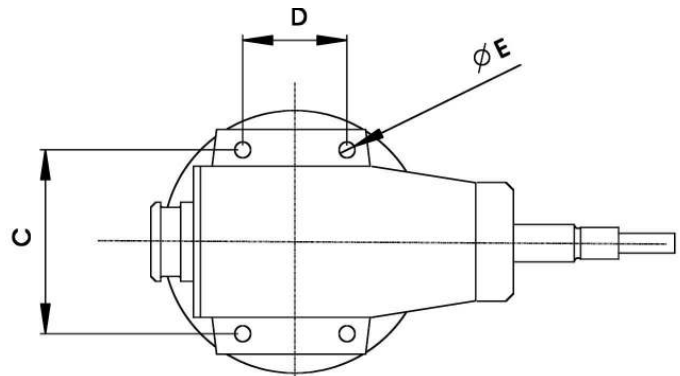


RB Products constantly improves its products, therefor changes can be made without prior notice.
 RB Products cannot be held responsible for any kind of damage or injury during building, storage, use or abuse of any of its products.

RB Products fait évoluer constamment sa production. De ce fait, des modifications pourront être effectuées sans notifications.
 RB Products ne pourra être tenu responsable de quelques dommages ou blessures que ce soit durant la construction, le stockage, l'usage ou l'abus d'aucun de ses produits.

Part # 01700-000425
RB Concept V12 Rody

Contents	Cylindrée	2.11cc
Bore	Alésage	13.8mm
Stroke	Course	14.00mm
Porting intake	Transferts	3
Porting exhaust	Echappement	1
Crankshaft	Vilebrequin	11.5mm serpent
Carburetor	Carburateur	Nylon 5.4mm
Weight	Poids	214 Gr
Compatible Glowplug	Bougies compatibles	#01051-6
*supplied with the engine.	*livrée avec le moteur	#01051-7
		#01051-8
		#01050-5*


DIMENSION (mm)
RB Concept V12 Rody

A :	80.0	G :	25.5
B :	92.0	H :	39.0
C :	31.5	I :	12.5
D :	11.0	J :	23.0
E :	3.3	K :	45.0
F :	30.0		

Crankshaft pin : Diamètre du maneton : 4.28mm

Original head shims, usable until 16% nitro

Décompression d'origine, valable jusqu'à 16% de nitro

Head shim	Joint de culasse	0.3mm (1)
		0.3mm

Factory Settings:
Main-needle:

5 turns from closed.

Idle-needle :

2,5 turns from closed.

Réglages d'usine:
Pointeau principal :

5 tours depuis serré à fond

Pointeau de reprise :

2,5 tours depuis serré à fond

Suggested pipe/manifolds:
#E1751-194401

 In-line pipe set with
V Series tuned pipe polished
Conical polished manifold

Coudes/résonateurs conseillé :
#E1751-194401

 Kit résonateur in-line avec :
Résonateur in-line V Series poli
Coude conique poli

RB Products constantly improves its products, therefor changes can be made without prior notice.

RB Products cannot be held responsible for any kind of damage or injury during building, storage, use or abuse of any of its products.

RB Products fait évoluer constamment sa production. De ce fait, des modifications pourront être effectuées sans notifications.

RB Products ne pourra être tenu responsable de quelques dommages ou blessures que ce soit durant la construction, le stockage, l'usage ou l'abus d'aucun de ses produits.